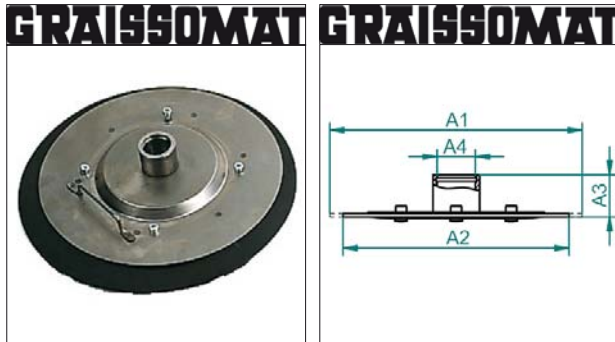


Fett-Folgeplatten



Fettfolgekolbenplatte FP

Ist nötig für alle Schmierstoffe, die nicht selbst fließen.
 A1 = Behälter aussen, A2 = Behälter innen.

Sie können die Folgeplatte nach dem Aussen- oder nach dem Innendurchmesser des Behälters bestimmen, je nachdem was bekannt ist.

Artikel	A1	A2	Ausführung/ Modell	A3	A4	Gewicht	VP1
02.900/05	180-200 mm	175-195 mm	Folgeplatte FP	52 mm	32.5 mm	0.8 kg	107.40
02.900/15	270-320 mm	255-290 mm	Folgeplatte FP	52 mm	32.5 mm	0.9 kg	74.50
02.900/151	270-295 mm	255-270 mm	Folgeplatte FP	52 mm	32.5 mm	0.9 kg	92.00
02.900/152	290-320 mm	270-290 mm	Folgeplatte FP	52 mm	32.5 mm	0.9 kg	74.90
02.900/251	310-335 mm	290-310 mm	Folgeplatte FP	52 mm	32.5 mm	1 kg	74.90
02.900/252	330-360 mm	310-330 mm	Folgeplatte FP	52 mm	32.5 mm	1 kg	77.80
02.900/253	355-395 mm	330-350 mm	Folgeplatte FP	52 mm	32.5 mm	1 kg	86.50
02.900/501	370-395 mm	350-370 mm	Folgeplatte FP	52 mm	32.5 mm	1.8 kg	83.30
02.900/502	390-405 mm	365-390 mm	Folgeplatte FP	52 mm	32.5 mm	1.8 kg	90.90
02.900/503	400-415 mm	390-410 mm	Folgeplatte FP	52 mm	32.5 mm	1.8 kg	90.90
02.900/200		560-600 mm	Folgeplatte FP	81 mm	32.5 mm	10 kg	504.00



Folgeplatten-Sets sind anpassbar

Ist nötig für alle Schmierstoffe, die nicht selbst fließen.
 A1 = Behälter aussen, A2 = Behälter innen.

Sie können die Folgeplatte nach dem Aussen- oder nach dem Innendurchmesser des Behälters bestimmen, je nachdem was bekannt ist.

Artikel	A1	A2	Ausführung/ Modell	A3	A4	Gewicht	VP1
02.900/25	310-395 mm	290-350 mm	Set FP	52 mm	32.5 mm	1.2 kg	135.80
02.900/50	370-415 mm	350-410 mm	Set FP	52 mm	32.5 mm	2.2 kg	119.50



Rufen Sie an Tel 0800 815 844
 Wir helfen Ihnen beim Zusammenstellen
 der Schmieranlage.